



 Polar



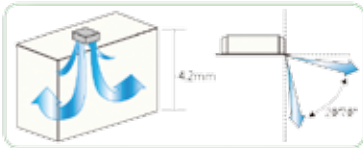
FAN-COIL
Berendezések

Négyutas kazettás fan coil egység



Jellemzők

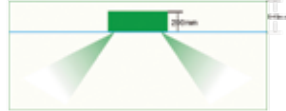
1. A 4-utas kifúvásnak köszönhetően egységes hőmérséklet eloszlás biztosítható a helyiségben



2. A lapos kialakítás lehetővé teszi a szűkös telepítési helyen való beépítést, amihez akár 250 mm elegendő

3. Könnyű telepítés, alacsony beépítési költség

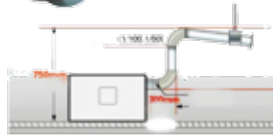
4. Az infratávírányító tartozék, a vezetékes kezelőpult opció



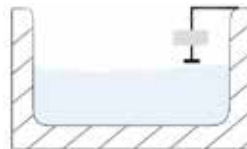
5. Automatikus legyező funkció

6. Csendes üzem

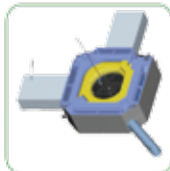
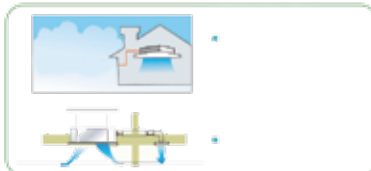
7. Nagy emelőmagasságú kondenzvíz szivattyú (750mm)



8. Úszókapcsoló akadályozza meg a túlfolyást



9. A friss levegő beszívásával javítható a levegő minőség



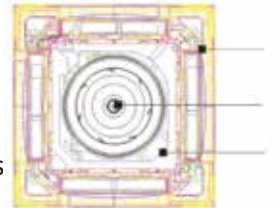
10. Kiegészítő csatornával biztosítható az egyenletes levegőáramlás a beltérben

11. Manuálisan leereszthető a tálcában lévő maradékvíz

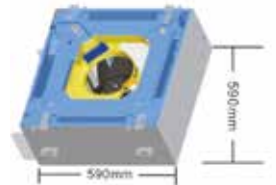


12. "C" típusú hőcserélő

13. Egyszerűen karbantartható ventilátor és motor



14. A 014, 021 és 028 típusú egységek 590x590 mm-es befoglaló mérete lehetővé teszi a szabványos mennyezeti nyílásba történő beszerelést (Euroraster)



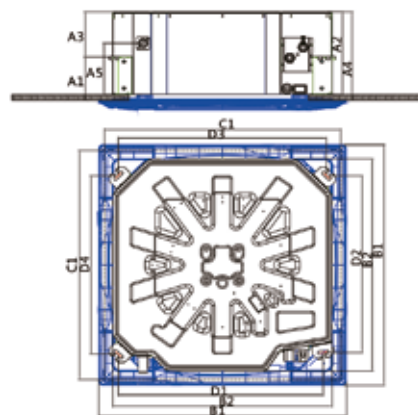
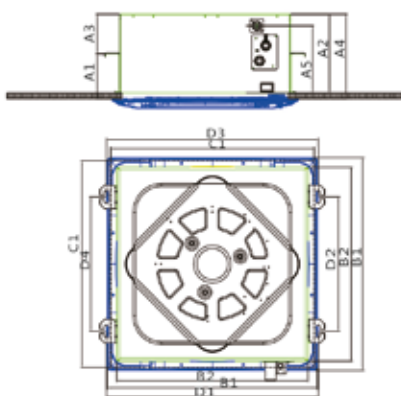
15. Kényelmesen elvégezhető beüzemelés és karbantartás a süllyesztett kezelőpult segítségével

16. Opcionális csatlakoztatás a modbus interfésszel ellátott berendezésekhez, valamint a modbus protokollt használó egyedi irányítástechnikai rendszerekhez



17. Opcionális 4-csöves rendszer

Szerelési méretek



Megnevezés		Típusok				
		FIAH-0014-Z14A	FIAH-0035-Z14A	FIAH-0056-Z14A	FIAH-0070-Z14A	
Függesztési pontok álmennyezettől	A1	mm	154-159	154-159	154-159	154-159
Készülék magassága álmennyezet fölött	A2	mm	270	293	250	293
Függesztési pont készülék tetejétől	A3	mm	134	157	112	157
Készülék teljes magassága	A4	mm	290-295	313-318	263-293	313-318
Kondenzvíz cső magassága	A5	mm	230	182	206	182
Panel szélessége	B1	mm	650	850	950	950
Készülék szélessége	B2	mm	593	752	822	822
Szükséges nyílás mérete	C1	mm	610-630	780-810	875-910	875-910
Függesztési pontok A távolsága	D1	mm	635	672	735	735
Függesztési pontok B távolsága	D2	mm	387	620	671	671

Teljesítmény adatok - Négyutas kazettás

Model	FIAH-0014-Z14A	FIAH-0021-Z14A	FIAH-0028-Z14A	FIAH-0035-Z14A	FIAH-0042-Z14A	FIAH-0056-Z14A	FIAH-0070-Z14A	FIAH-0084-Z14A	FIAH-0098-Z14A		
Áramellátás	220V,50Hz,1Ph										
Levegőszállítás	Magas	340	510	680	850	1020	1360	1700	2040	2380	
	Néveleges	280	380	515	660	765	1040	1280	1550	1800	
	Alacsony	180	260	340	430	530	710	860	1050	1280	
Hűtőtéljesítmény	total	1350	2030	2700	3380	4050	5400	6750	8100	9450	
	érezhető	1010	1520	2080	2450	3230	4130	5160	6220	6989	
	total	1130	1850	2250	2790	3320	4830	5890	6970	7873	
	érezhető	770	1200	1540	1870	2340	3260	4150	5080	5532	
	total	1040	1540	1860	2190	2840	4200	5420	6400	6674	
	érezhető	630	1860	1180	1410	1830	2530	3400	4040	4234	
Fűtőtéljesítmény	Magas	1080	1620	2160	2700	3240	4320	5400	6480	7560	
	Néveleges	780	1108	1575	1961	2278	3170	4189	5199	5560	
	Alacsony	519	710	1112	1402	1550	2168	2797	3458	3880	
Hangnyomás szint 1m-re	Magas fordulatszám	dB(A)	37	39	41	43	45	46	48	50	51
Elektromos teljesítmény felvétel	W	37	52	62	76	96	134	152	189	228	
Víz térfogatáram	fő hőcserélő	m ³ /h	0,23	0,35	0,46	0,58	0,69	0,93	1,16	1,39	1,6
	kiegészítő hőcserélő	0,09	0,14	0,19	0,23	0,28	0,37	0,46	0,56	0,7	
Vízoldali nyomásesés	fő hőcserélő	kPa	12	14	18	20	25	30	30	30	40
	kiegészítő hőcserélő	10	10	10	15	15	18	20	20	25	
Vízcső csatlakozás előremenő	3/4"										
Vízcső csatlakozás visszatérő	3/4"										
Maximális üzemi nyomás	MPa	1,6									
Hőcserélő csomóeret (átmérő)	mm	26									
Nettó méretek	Fan coil egység	HxSzx	593x593x270			752x752x293		822x822x250		822x822x293	
	Dekor panel	M mm	650x650x45			850x850x45		950x950x45			
Nettó tömeg	Fan coil egység	kg	18,5	18,5	18,5	24,8	24,8	25,2	29	29	29
	Dekor panel	2,2				4,5		6			

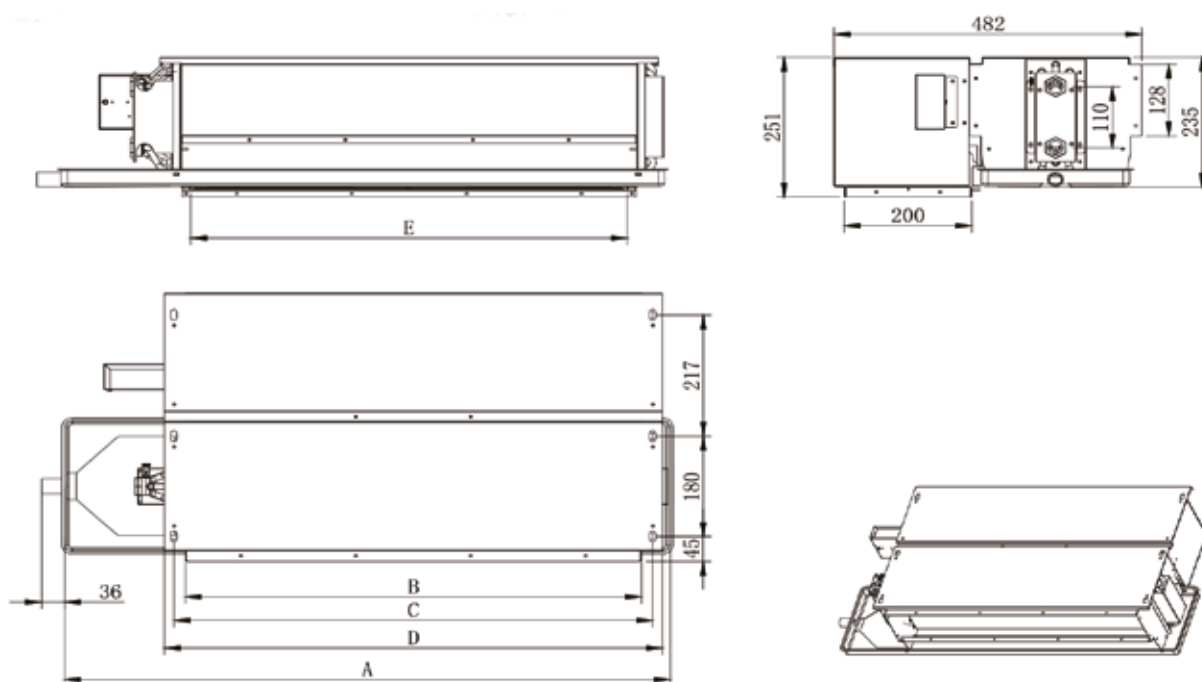
Légcsatornázható Fan Coil egység



Jellemzők

1. Ventilátor
2. Kondenzvíz gyűjtő tálca
3. Hőcserélő
4. Integrált modellek
5. Magas hatásfok

Szerelési méretek



Model	FIDH-0018-Z12A	FIDH-0027-Z12A	FIDH-0036-Z12A	FIDH-0045-Z12A	FIDH-0054-Z12A	FIDH-0072-Z12A	FIDH-0090-Z12A	FIDH-0108-Z12A	FIDH-0126-Z12A
A	755	855	955	1080	1175	1460	1650	1915	2150
B	515	615	715	840	935	1220	1410	1675	1910
C	550	650	750	875	970	1255	1445	1710	1945
D	580	680	780	905	1000	1285	1475	1740	1975
E	485	585	685	810	905	1190	1380	1645	1880

Teljesítmény adatok - Légcsatornázható

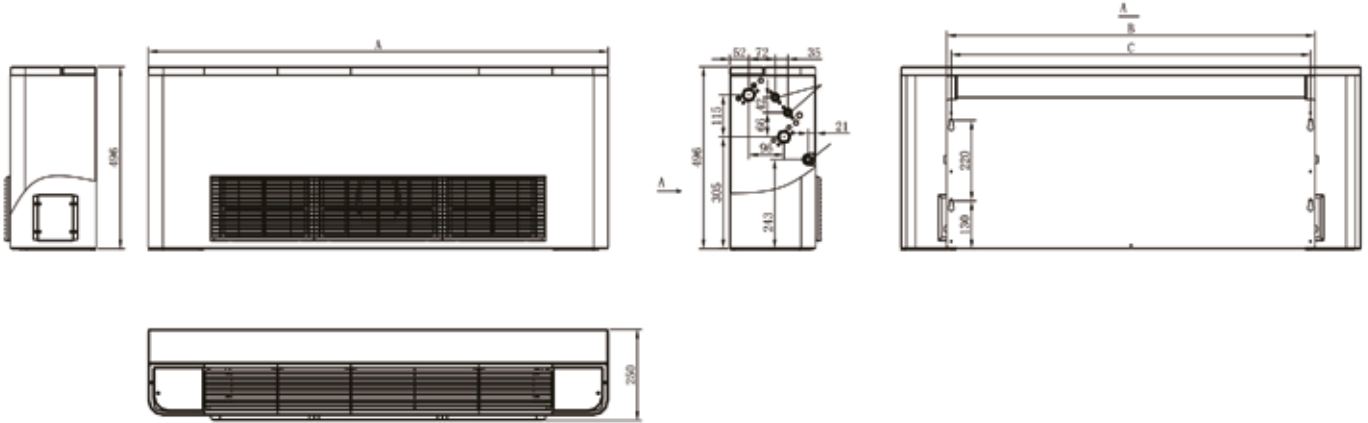
Model			FIDH-0018	FIDH-0027	FIDH-0036	FIDH-0045	FIDH-0054	FIDH-0072	FIDH-0090	FIDH-0108	FIDH-0126	
Áramellátás			220V, 50Hz, 1Ph									
Levegőszállítás			2 csöves kivitel-Z12A 4 csöves kivitel-Z14A									
Levegőszállítás	Magas	m ³ /h	340	510	680	850	1020	1360	1700	2040	2380	
	Névleges		270	380	515	660	765	1040	1280	1550	1800	
	Alacsony		190	260	340	430	530	710	860	1050	1280	
Hűtőtéljesítmény	total	Magas	W	1800	2700	3600	4500	5400	7200	9000	10800	12600
			érezhető	W	1341	2012	2682	3353	4023	5364	6705	8046
	total	Névleges	W	1458	2187	2916	3645	4374	5832	7290	8748	10206
			érezhető	W	1152	1728	2304	2880	3455	4607	5759	6911
	total	Alacsony	W	1134	1701	2268	2835	3402	4536	5670	6804	7938
			érezhető	W	930	1395	1860	2325	2790	3720	4649	5579
Fűtőtéljesítmény 2 csöves kivitel (Z12A modellek)	Magas	W	2700	4050	5400	6750	8100	10800	13500	16200	18900	
	Névleges		2079	3119	4158	5198	6237	8316	10395	12474	14553	
	Alacsony		1634	2450	3267	4084	4901	6534	8168	9801	11435	
Fűtőtéljesítmény 4 csöves kivitel (Z14A modellek)	Magas	W	1300	1940	2590	3240	3890	5180	6480	7780	9070	
	Névleges		1020	1530	2040	2550	3060	4070	5090	6110	7130	
	Alacsony		820	1230	1630	2040	2450	3270	4080	4900	5720	
Hangnyomás szint 1 m-re	Magas fordulatszám	12 Pa	35	36	38	40	43	44	45	46	49	
		30 Pa	39	41	43	45	48	49	50	52	54	
Elektromos teljesítmény felvétel	Magas ford.	12 Pa	34	41	59	73	91	118	146	182	216	
		30 Pa	41	54	65	82	98	132	168	206	247	
Vízterfogat áram	Magas ford.	Hűtés	0,31	0,46	0,62	0,77	0,93	1,23	1,54	1,85	2,16	
		Z14A fűtés	0,11	0,17	0,22	0,28	0,34	0,45	0,56	0,67	0,78	
Vízoldali nyomásesés	Magas ford.	Hűtés	7	15	18	23	28	30	22	30	36	
		Z14A fűtés	2,8	6	7,2	9,2	11,2	12	8,8	12	14,4	
Vízcső csatlakozás előremenő	Z12A-3/4" Z14A hűtés-3/4" Z14A fűtés-1/2"											
Vízcső csatlakozás visszatérő	Z12A-3/4" Z14A hűtés-3/4" Z14A fűtés-1/2"											
Maximális üzemi nyomás	MPa		1,6									
Hőcserélő csőméret (átmérő)	mm		20									
Nettó méretek	HxSzxM	mm	755x482x235	855x482x235	955x482x235	1080x482x235	1175x482x235	1460x482x235	1650x482x235	1915x482x235	2150x482x235	
Csomagolási méretek	HxSzxM	mm	805x520x255	905x520x255	1005x520x255	1130x520x255	1225x520x255	1510x520x255	1700x520x255	1965x520x255	2200x520x255	
Nettó tömeg	Z12A	kg	15,4	17,9	20	21,9	23,3	32,3	35,7	40	44,9	
	Z14A	kg	17	19,4	21,5	23,7	25	34,5	38	43	48	
Csomagolási tömeg	Z12A	kg	18,4	20,9	23	24,9	26,3	35,3	38,7	43	47,9	
	Z14A	kg	20	22,4	24,5	26,7	28	37,5	41	46	51	



Jellemzők

1. Univerzális kivitel, függőlegesen vagy vízszintesen telepíthető
2. Klasszikus és elegáns kivitel
3. PVC csepegtetőtalca 2 vízkivezetéssel, üreges kivitel a hőszigetelés javítása és a szivárgás megakadályozása érdekében
4. Szabadon cserélhető bal-jobb vízbekötés

Szerelési méretek



Model	FIEH-0018-Z12A	FIEH-0027-Z12A	FIEH-0036-Z12A	FIEH-0045-Z12A	FIEH-0054-Z12A	FIEH-0072-Z12A	FIEH-0090-Z12A	FIEH-0108-Z12A	FIEH-0126-Z12A
A	858	908	1058	1208	1258	1608	1758	1908	2058
B	608	658	808	958	1008	1358	1508	1658	1808
C	583	633	783	933	983	1333	1483	1633	1783

Teljesítmény adatok - Univerzális burkolatos

Model			FIEH-0018	FIEH-0027	FIEH-0036	FIEH-0045	FIEH-0054	FIEH-0072	FIEH-0090	FIEH-0108	FIEH-0126
Áramellátás			220V,50Hz,1Ph								
Levegőszállítás	Magas	m ³ /h	340	510	680	850	1020	1360	1700	2040	2380
	Névleges		260	390	510	640	770	1020	1280	1530	1790
	Alacsony		170	260	340	430	510	680	850	1020	1190
Hűtőtéljesítmény	Magas	total	1800	2700	3600	4500	5400	7200	9000	10800	12600
		érezhető	1368	2052	2736	3420	4103	5471	6839	8207	9575
	Névleges	total	1494	2242	2989	3736	4483	5978	7472	8967	10461
		érezhető	1181	1771	2362	2952	3541	4722	5903	7084	8265
	Alacsony	total	1162	1744	2325	2906	3487	4649	5812	6974	8136
		érezhető	953	1430	1907	2383	2860	3813	4765	5718	6672
Fűtőtéljesítmény 2 csöves kivitel (Z12A modellek)	Magas	W	2700	4050	5400	6750	8100	10800	13500	16200	18900
	Névleges		2131	3197	4262	5328	6393	8524	10655	12786	14917
	Alacsony		1675	2511	3349	4186	5024	6697	8372	10046	11721
Fűtőtéljesítmény 4 csöves kivitel (Z14A modellek)	Magas	W	1300	1940	2590	3240	3890	5180	6480	7780	9070
	Névleges		1020	1530	2040	2550	3060	4070	5090	6110	7130
	Alacsony		820	1230	1630	2040	2450	3270	4080	4900	5720
Hangnyomásszint 1 m-re	Magas fordulatszám	dB(A)	37	39	41	43	45	46	48	50	51
Elektromos teljesítmény felv.	Magas fordulatszám	W	37	52	62	76	96	134	152	189	228
Vízterfogó áram	Magas ford.	Hűtés	0,31	0,46	0,62	0,77	0,93	1,23	1,54	1,85	2,16
		Z14A fűtés	0,11	0,17	0,22	0,28	0,34	0,45	0,56	0,67	0,78
Vízoldali nyomásesés	Hűtés	kPa	7	15	18	23	28	30	22	30	36
		Z14A fűtés	2,8	6	7,2	9,2	11,2	12	8,8	12	14,4
Vízcső csatlakozás előremenő			Z12A-3/4" Z14A hűtés-3/4" Z14A fűtés-1/2"								
Vízcső csatlakozás visszatérő			Z12A-3/4" Z14A hűtés-3/4" Z14A fűtés-1/2"								
Maximális üzemi nyomás			MPa 1,6								
Hőcserélő csőméret (átmérő)			mm 16								
Nettó méretek	HxSxM	mm	858x496x250	908x496x250	1058x496x250	1208x496x250	1258x496x250	1608x496x250	1758x496x250	1908x496x250	2058x496x250
Csomagolási méretek	HxSxM	mm	915x315x570	965x315x570	1115x315x570	1265x315x570	1320x315x570	1675x315x570	1825x315x570	1975x315x570	2125x315x570
Nettó tömeg	Z12A	kg	20	23	25,5	28	28,5	41	43	47	51
	Z14A	kg	23	26	28,5	31	31,5	44	46	50	54
Csomagolási tömeg	Z12A	kg	22,5	25,5	28	30,5	31	43	46	50	54
	Z14A	kg	25,5	28,5	31	33,5	34	46	49	53	57

POLAR Fan Coil

Cikkszám jelentése

F I A H 0014 Z 1 4 A

A sorozat

Egyéb kivitelre vonatkozó információk

4 - négy csöves

2 - két csöves

Elektromos áramellátás

1 - 230 V 1 fázisú betáp

Hűtőközeg

Z- Nincs hűtőközeg

Névleges teljesítmény (kW)

Teljesítmény kW*10

Üzem módok

H - Hűtő/fűtő

Berendezés kivitele

A - Kazettás álmennyezeti

D - Légcsatornás

E - Parapet/mennyezeti

Külső egység/belső egység

I - Beltéri kivitel

Berendezés funkciója

F - Fan Coil

 Polar

www.polar-fancoil.com

Importőr:

COOL-AIRCONDITIONAL KFT.

1043 Budapest, Téli utca 3-7.

Telefon: 1/272-1740

E-mail: info@coolklima.hu

Web: www.coolklima.hu

A katalógusban szereplő adatok és információk tájékoztató jellegűek, használatukból és értelmezésükből adódó károkért, az esetlegesen előforduló hibákért szíves elnézésüket kérjük, de felelősséget nem vállalunk. A folyamatos termékfejlesztések érdekében a POLAR fenntartja a termékjellemzők előzetes bejelentés nélkül történő változtatásának jogát.